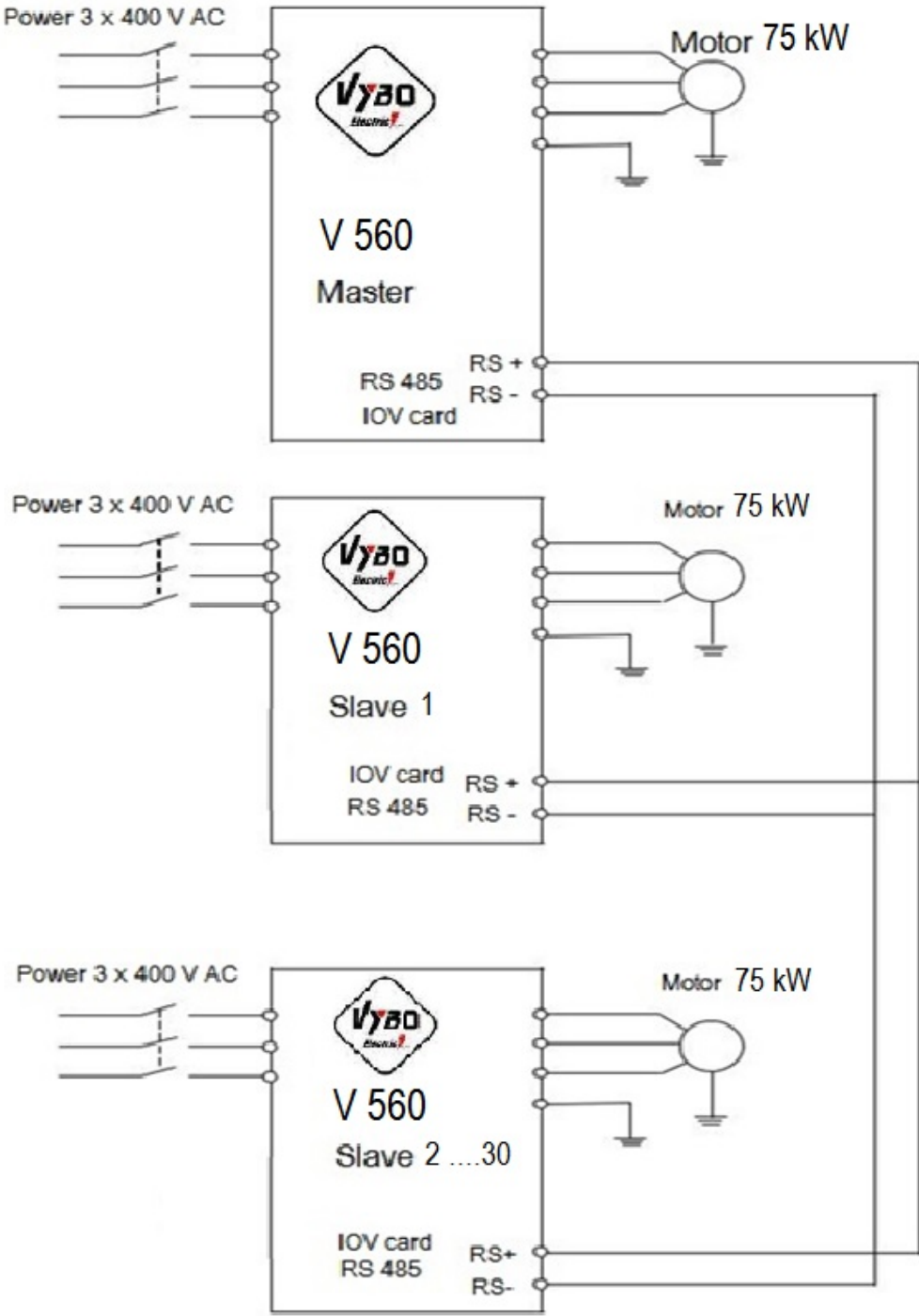


Meniče frekvencie V 560 riadené pomocou MODBUS kom.



Parametrizácia pre riadenie meničov cez RS 485 (Protokol MODBUS RTU)

MASTER (riadiaci)	SLAVE 1 (podriadený)	SLAVE 2 až 30
F0.0.00 = 1	F0.0.00 = 0	F0.0.00 = 0
F0.2.25 = 2	F0.2.25 = 16	F0.2.25 = 16
F0.3.33 = 0	F0.3.33 = 2	F0.3.33 = 2
FA.0.01 = 0013	FA.0.01 = 0013	FA.0.01 = 0013
FA.0.02 = 1	FA.0.02 = 2	FA.0.02 = 3 (až 31)
FA.0.25 = 0312	FA.0.25 = 0311	FA.0.25 = 0311

Pomocou jedného riadiaceho meniča frekvencie MASTER môžete ovládať a riadiť až 30 podriadených meničov VYBO Electric typu V 560, pomocou dvojlinky pripojenej na RS 485. Komunikačný protokol medzi meničmi sa využíva typ MODBUS RTU.